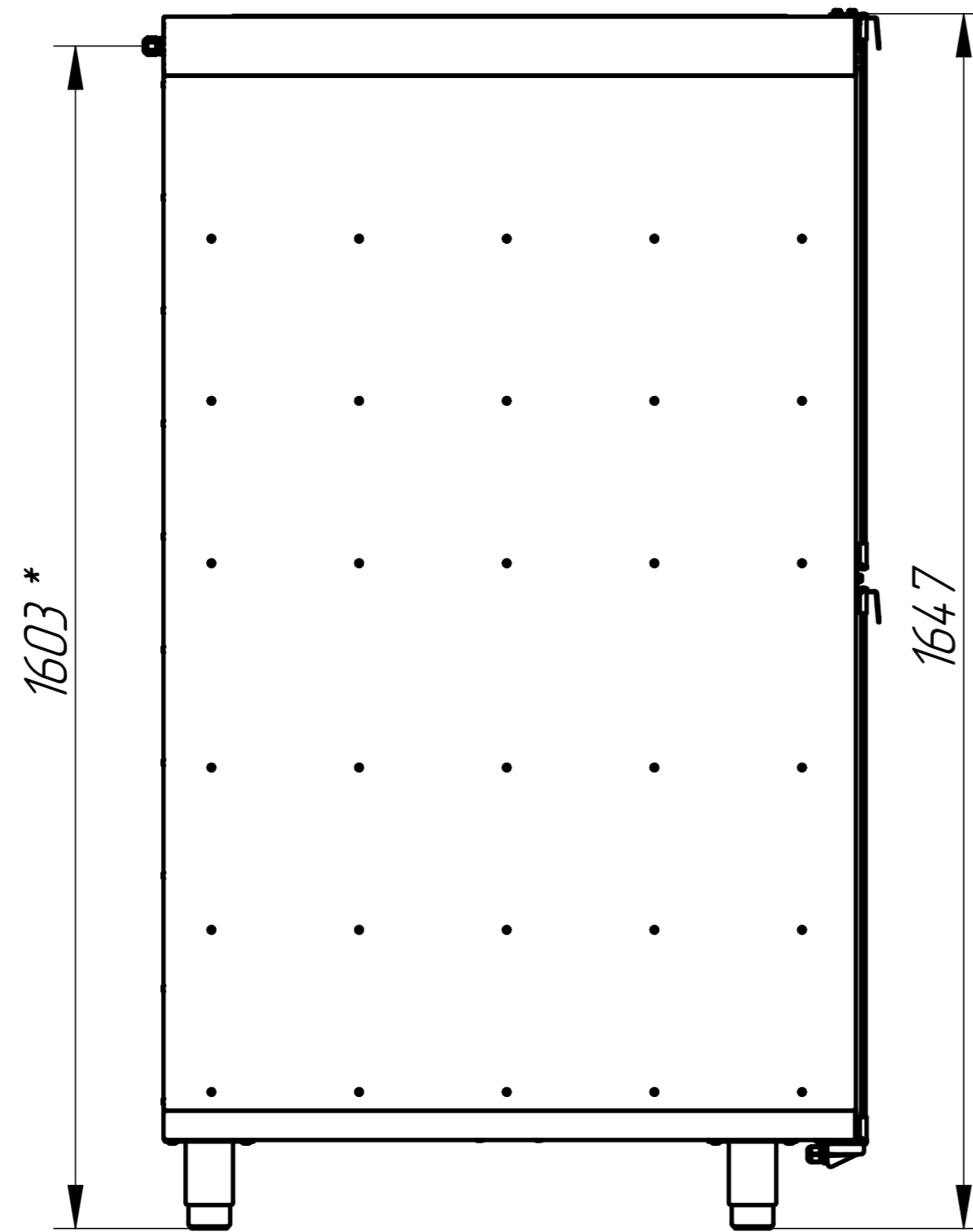
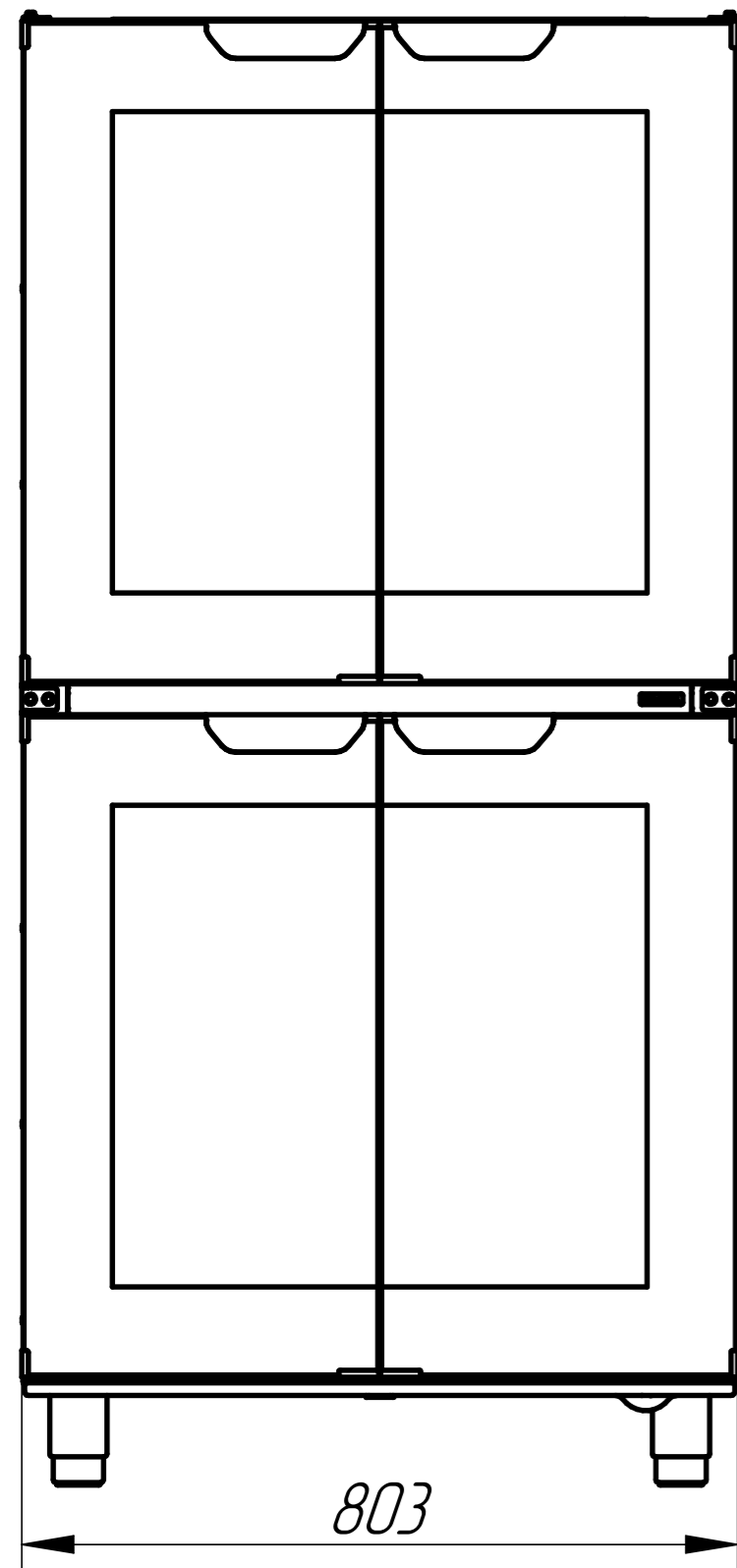


Шкаф расстоечный тепловой ШРТ-6-6/8 (ШРТ-6-6/8К)

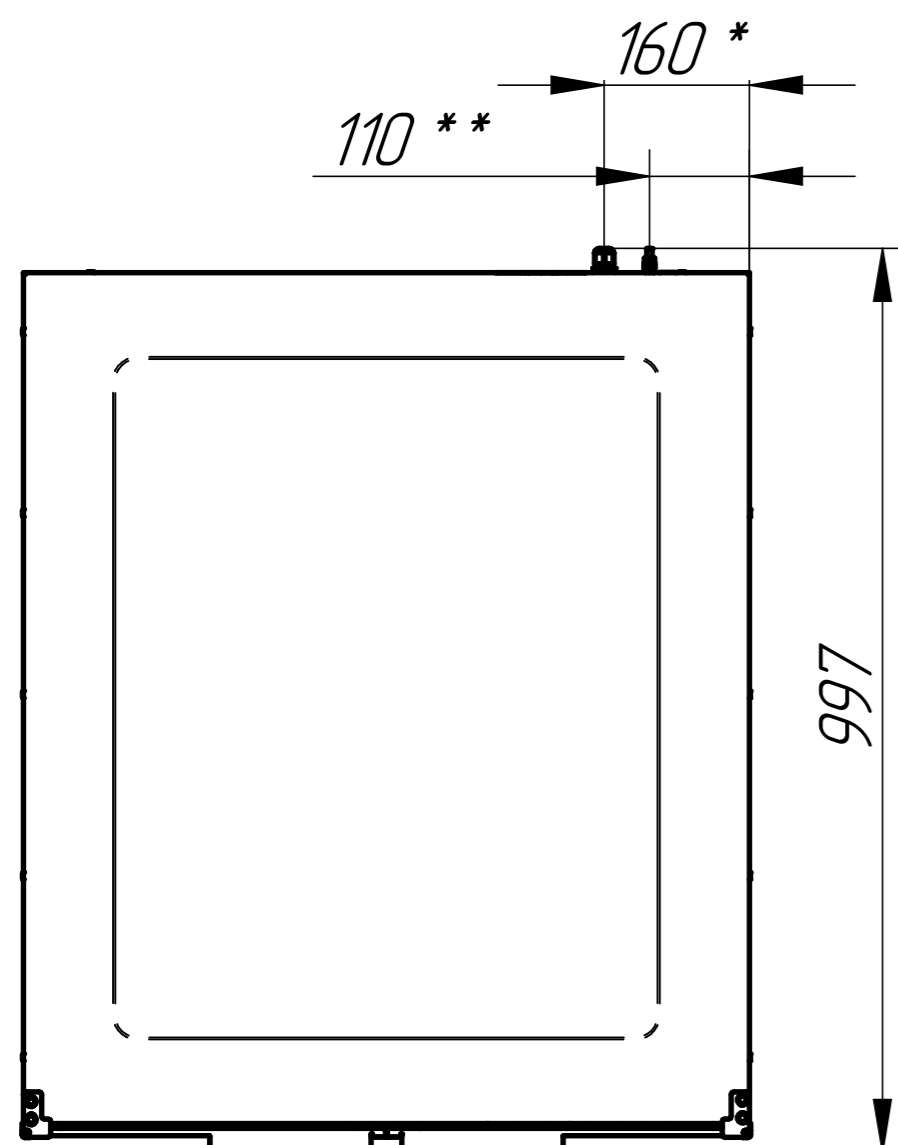


Шкаф расстоечный тепловой типа ШРТ предназначен для расстойки мелкоштучных хлебобулочных и кондитерских изделий на предприятиях общественного питания. Шкаф может использоваться на предприятиях общественного питания как самостоятельно, так и в составе технологической линии.

Основной режим работы - расстойка продукта при температуре 45°C. Камера и наружные поверхности выполнены из высококачественной нержавеющей стали (ШРТ-6-6/8) или окрашенной оцинкованной стали (ШРТ-6-6/8К). Дно камеры из нержавеющей стали с жалюзи, двустворчатые стеклянные двери. 6 направляющих с полками из нерж.стали под противни. ТЭН изготовлен из высококачественной нержавеющей стали. Имеется лоток для сбора конденсата.

* - подвод электропитания;

** - зажим для выравнивания потенциалов



Наименование параметра	Величина параметра	
	ШРТ-6-6/8	ШРТ-6-6/8К
Код	21000807862	21000807863
Номинальное напряжение, В	230	
Род тока	1N	
Частота тока, Гц	50	
Номинальная потребляемая мощность шкафа, кВт	2,4	
Количество электронагревателей, шт.	2	
Диапазон регулирования температуры воздуха в рабочей камере, °С	30...85	
Количество уровней	6	
Максимальное количество противней 600x400 мм, шт.	12	
Максимальное количество противней 800x600мм (либо 700x460 мм), шт.	6	
Максимальное количество хлебных форм Л7, шт.	144	
Масса, кг, не более	123	111